

Komunikacijski prehod Innbox V50-U

# OSNOVNA NAVODILA



[www.t-2.net](http://www.t-2.net)



080 64 64

Tehnologije prihodnosti danes.

## Varnostna opozorila

Pri uporabi opreme upoštevajte naslednja opozorila in varnostne ukrepe.

Da bi v največji meri izkoristili najnovejšo tehnologijo naprave, brez nevarnosti za uporabnike in da ne bi napravo poškodovali, morajo biti izpolnjene naslednje zahteve:

- Pred namestitvijo naprave natančno preberite navodila za montažo v uporabniškem priročniku. Pravilno ravnanje z opremo zagotavlja varnost uporabnika in opreme.
- Oprema je predvidena za uporabo v zaprtem prostoru. Namestiti jo morate na zaščitenem mestu pri temperaturi okolice od +5 do +40 °C.
- Oprema ne sme biti izpostavljena neposredni sončni svetlobi in drugim toplotnim virom. Neposredna sončna svetloba ali toplotni viri lahko poškodujejo ohišje in elektronske komponente.
- Ne uporabljajte naprave v zaprašenih in vlažnih prostorih, kjer obstaja možnost eksplozije.
- Ne izpostavljajte je vlagi (npr. v kopalnici).
- Naprave ni priporočljivo nameščati v bližini naprav, ki oddajajo elektromagnetno sevanje (npr: mikrovalovna pečica, oprema Hi-Fi in podobno). Močna elektromagnetna sevanja vplivajo na kakovost delovanja naprave.
- Naprave ne skušajte odpirati ali popravljati sami. Napravo lahko servisira samo pooblaščen, usposobljen osebje.
- Uporabljajte samo napajalni priključek, ki je priložen paketu. Uporaba adapterja z drugačno nominalno napetostjo lahko poškoduje napravo.
- Napravo namestite na trdno podlago ali jo pritrdite na steno.
- Pred premikanjem jo izključite iz omrežnega napajanja.
- Paket hranite izven dosega otrok.

## Vsebina

|           |  |          |
|-----------|--|----------|
| <b>1.</b> | <b>Namestitev</b>                                    | <b>4</b> |
| 1.1.      | Vsebina paketa:                                      | 4        |
| 1.2.      | Svetlobni indikatorji                                | 4        |
| 1.3.      | Priključki   | 6        |
| 1.4.      | Sprednja stran                                       | 7        |
| 1.5.      | Podstavek  | 8        |
| 1.6.      | Navodilo za priključitev                             | 9        |
| 1.6.1.    | Priključitev na omrežje prek telefonskega priključka | 9        |
| 1.6.2.    | Priključitev na optično omrežje (T-2 FTTH)           | 10       |
| 1.6.3.    | Priključitev računalnika (PC)                        | 11       |
| 1.6.4.    | Priključitev televizijskega komunikatorja (STB)      | 12       |
| 1.7.      | Dostop do nastavitev komunikacijskega prehoda        | 13       |

## Seznam slik

|            |   |    |
|------------|---|----|
| Slika 1-1: | Svetlobni indikatorji                     | 4  |
| Slika 1-2: | Priključki na zadnji strani               | 6  |
| Slika 1-3: | Gumba na sprednji strani                  | 7  |
| Slika 1-4: | Namestitev v podstavek                    | 8  |
| Slika 1-5: | Priključitev prek telefonskega priključka | 9  |
| Slika 1-7: | Priključitev računalnika (PC)             | 11 |

## 1. Namestitev

### 1.1. Vsebina paketa

Paket vsebuje:

- komunikacijski prehod Innbox V50-U,
- napajalni kabel,
- mrežni kabel UTP,
- telefonski kabel,
- podstavek,
- kratka navodila.

### 1.2. Svetlobni indikatorji

Na sliki 1-1 je prikazana sprednja stran komunikacijskega prehoda Innbox V50-U.

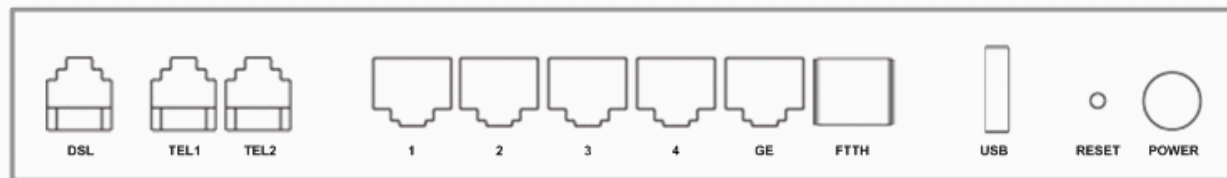


Slika 1-1: Svetlobni indikatorji

|   |   |
|---|---|
| <p style="text-align: center;">①<br/><b>Broadband</b></p> | <p><b>Sveti</b> - Vzpostavljena je sinhronizacija med komunikacijskim preходом in centralo.<br/> <b>Ne sveti</b> - Komunikacijski prehod je izključen. Sinhronizacija oziroma optična povezava med komunikacijskim preходом in centralo ni vzpostavljena.<br/> <b>Rdeča</b> - Napaka.</p> |
| <p style="text-align: center;">②<br/><b>Internet</b></p>  | <p><b>Ne sveti</b> - Ni IP-povezave.<br/> <b>Sveti</b> - IP-seja je vzpostavljena, ni aktivnosti širokopasovnega prometa.</p>   |
| <p style="text-align: center;">③<br/><b>Data</b></p>      | <p><b>Sveti</b> - Vzpostavljena je aktivna omrežna povezava (npr. z računalnikom).<br/> <b>Ne sveti</b> - Aktivna omrežna povezava ni vzpostavljena.</p>  |
| <p style="text-align: center;">④<br/><b>Phone</b></p>     | <p><b>Sveti</b> - Telefonska storitev je aktivna.<br/> <b>Ne sveti</b> - Telefonska slušalka je odložena.</p>   |
| <p style="text-align: center;">⑤<br/><b>Wireless</b></p>  | <p><b>Ne sveti</b> - Brezžična povezava na komunikacijskem preходу je onemogočena.<br/> <b>Sveti</b> - Brezžična povezava je omogočena.</p>   |

### 1.3. Priključki

Na sliki 1-2 je prikazana zadnja stran komunikacijskega prehoda Innbox V50-U.

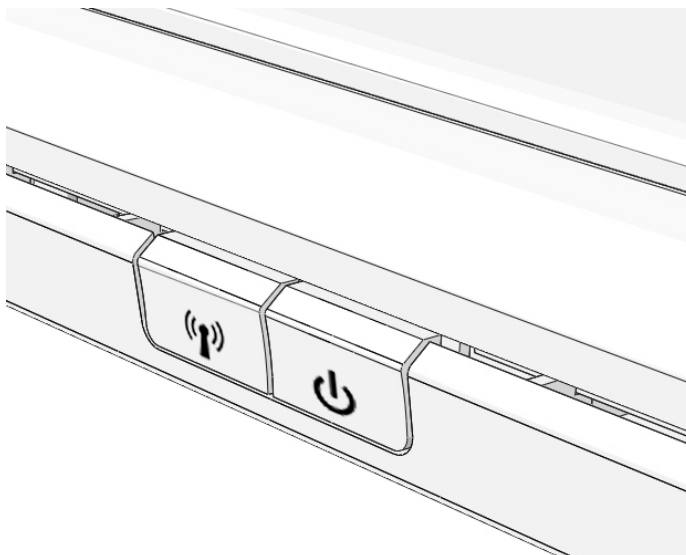


**Slika 1-2: Priključki na zadnji strani**



|                       |  |
|-----------------------|--|
| <b>DSL</b>            | Vhod za priključitev linije za širokopolasovno povezavo (telefonski kabel).  |
| <b>TEL1/TEL2</b>      | Dva vhoda za priključitev analognih PSTN-telefonov za uporabo IP-telefonije.   |
| <b>ETH1, 2, 3, 4,</b> | Vhodi ethernet za priključitev podatkovnih naprav (PC), videonaprav (STB) ali telefonskih aparatov IP.   |
| <b>GE</b>             | Vhod Giga ethernet za priključitev podatkovnih naprav (PC), videonaprav (STB) ali telefonskih IP-aparatov.   |
| <b>FTTH</b>           | Kletka (vhod) za priključitev optično-električnega adapterja, ki omogoča priključitev optičnega kabla za omogočanje širokopolasovne povezave.  |
| <b>USB</b>            | USB priključek za priključitev zunanjih naprav.  |
| <b>RESET</b>          | Ponastavitev konfiguracije komunikacijskega prehoda na tovarniško privzete vrednosti. Med zagonom komunikacijskega prehoda držite gumb pritisnjen 2 sekundi. Naprava se bo ponovno zagnala s tovarniško privzetimi vrednostmi. |
| <b>POWER</b>          | Napajanje.   |

#### 1.4. Sprednja stran

Na sprednji strani komunikacijskega prehoda se nahajata dva gumba (glej sliko 1-3).

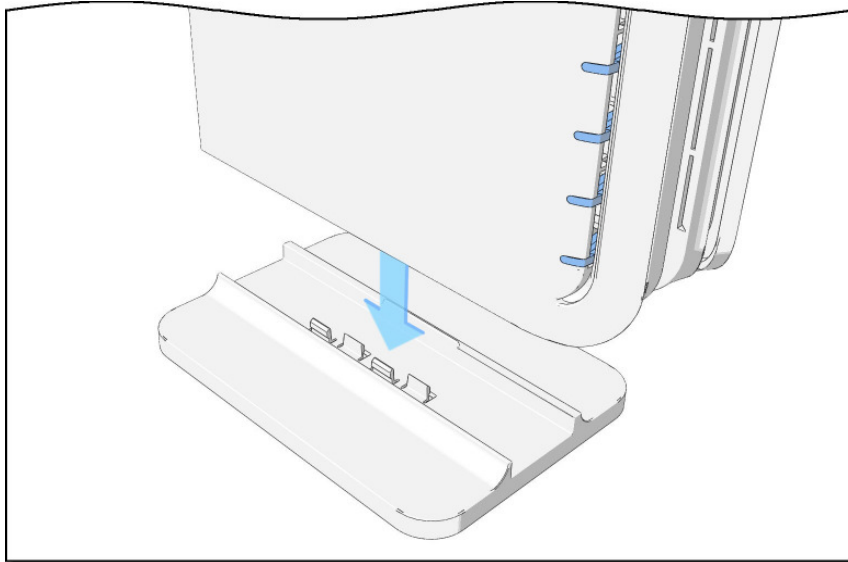


**Slika 1-3: Gumba na sprednji strani**

|   |   |
|---|---|
|  | S tem gumbom vklopite ali izklopite funkcijo WPS (Wi-Fi Protected Setup), ki omogoča enostavno in varno povezovanje naprav v vaše brezžično omrežje. To funkcionalnost je potrebno predhodno omogočiti. Prosim, obrnite se na svojega operaterja. |
|  | S tem gumbom vklopite ali izklopite napravo. Naprava se avtomatsko vklopi ob priključitvi napajalnega kabla.  |

## 1.5. Podstavek

Komunikacijski prehod vstavite v priloženi podstavek (glej sliko 1-4), nato napravo postavite na ravno podlago.



Slika 1-4: Namestitev v podstavek

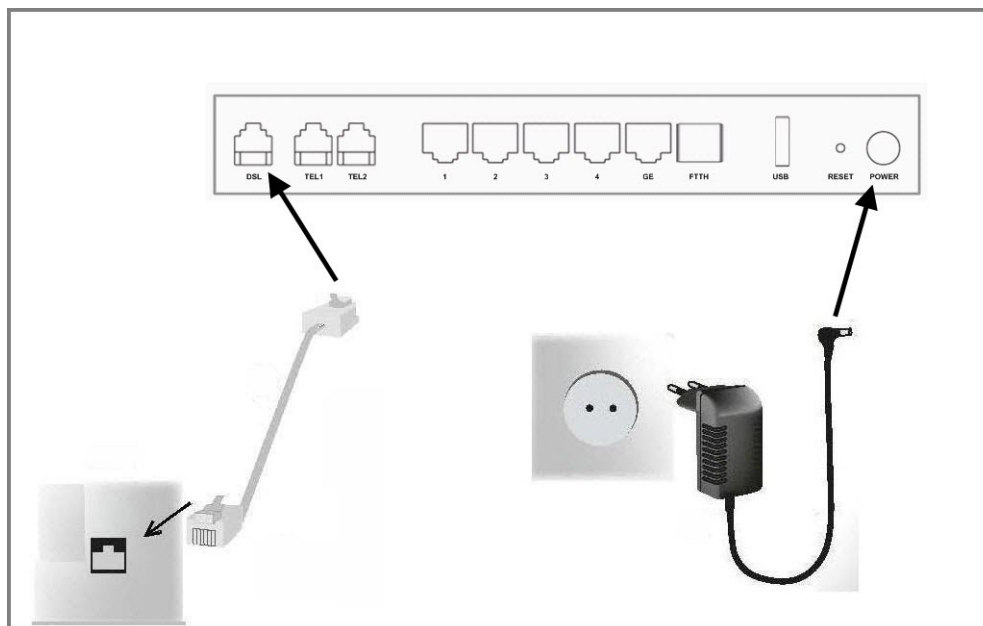


## 1.6. Navodilo za priključitev

### 1.6.1. Priključitev na omrežje prek telefonskega priključka

V ta namen potrebujete:

- komunikacijski prehod,
- napajalni kabel,
- telefonski kabel.



Slika 1-5: Priključitev prek telefonskega priključka

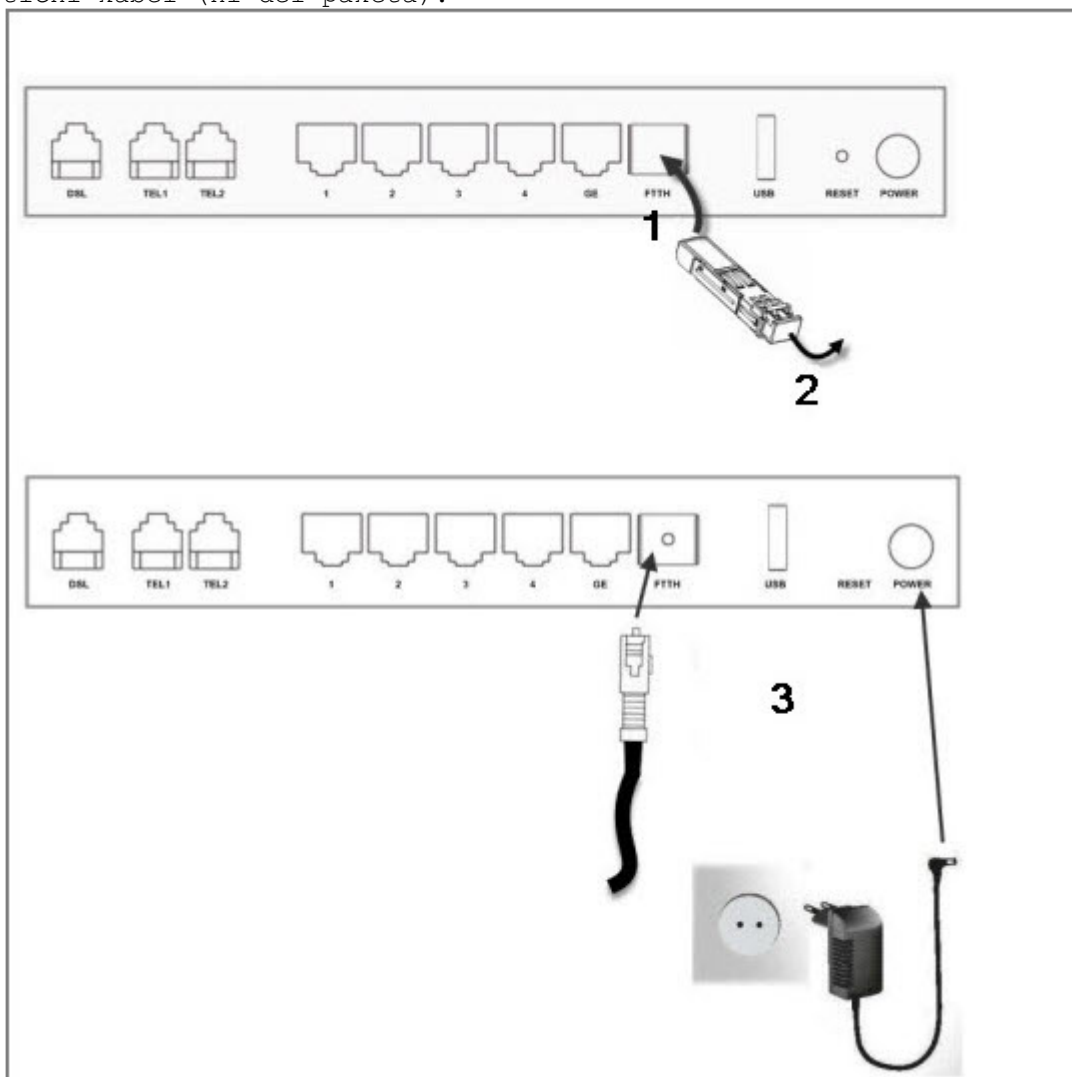
1. Manjši vtič adapterja za izmenični tok vstavite v vhod POWER na zadnji strani komunikacijskega prehoda, drugi, večji vtič pa v omrežno vtičnico 230 V/50 Hz.
2. S telefonskim kablom povežite vhod DSL in vtičnico telekomunikacijske linije.

Po vklopu komunikacijskega prehoda opazujte svetlobne indikatorje. Komunikacijski prehod se aktivira po približno 30 sekundah - svetlobni indikator za širokopasovni priključek (**Broadband**) neprekinjeno sveti.

### 1.6.2. Priključitev na optično omrežje (T-2 FTTH)

V ta namen potrebujete:

- komunikacijski prehod,
- napajalni kabel,
- dodatni modul SFP, ki ga namestite v kletko FTTH (ni del paketa in ga zagotovi operater),
- optični kabel (ni del paketa).



Slika 1-6: Priključitev na optično omrežje

1. Modul SFP vstavite v kletko **FTTH**. Modul je pravilno nameščen, ko zaslišite kratek klik.
2. Na sprednji strani odstranite plastični oziroma gumijasti protiprašni pokrovček.
3. V tako pripravljen vhod priključite optični kabel.
4. Priključite napajanje naprave – manjši vtič adapterja za izmenični tok vstavite v vhod **POWER** na zadnji strani komunikacijskega prehoda, drugi, večji vtič pa v omrežno vtičnico 230 V/50 Hz.



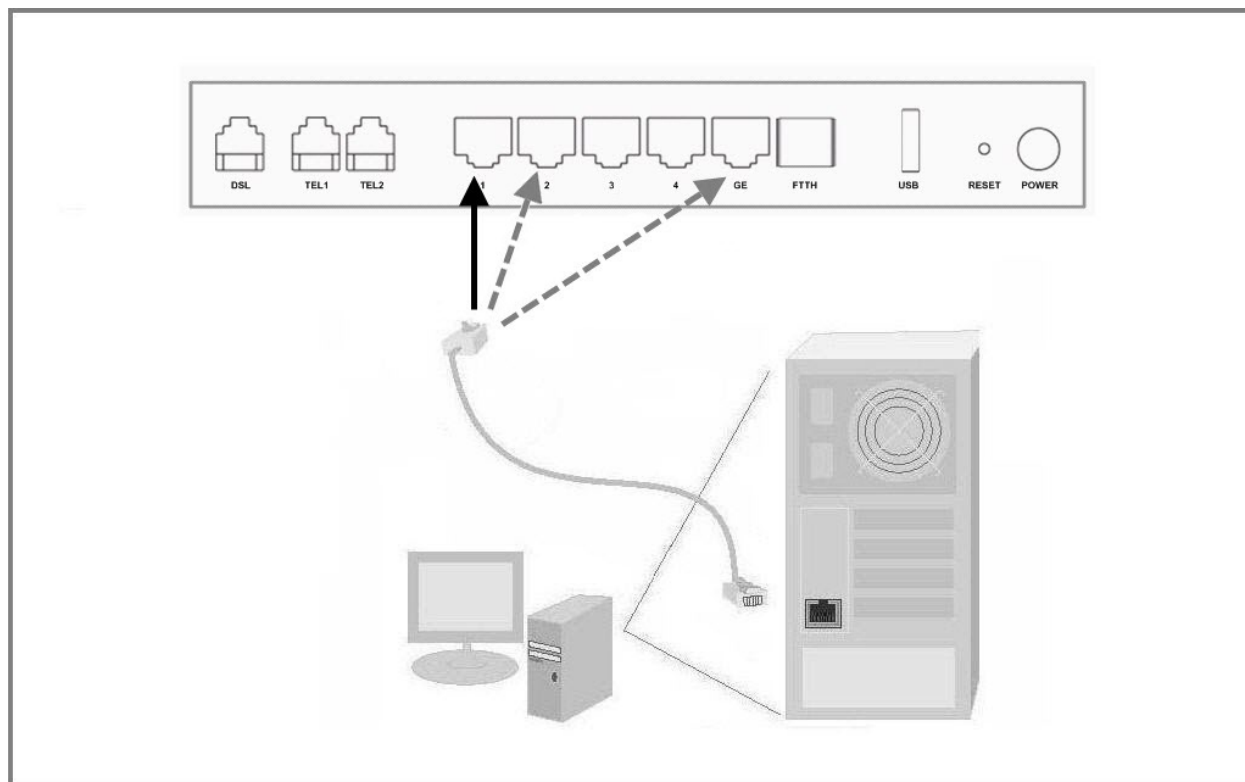
Opozorilo: Med delovanjem lahko iz optičnega vlakna seva infrardeča laserska svetloba, ki lahko poškoduje vid. Zato med delovanjem ne glejte v optično vlakno ali optični vmesnik na napravi.

Po vklopu komunikacijskega prehoda opazujte svetlobne indikatorje. Komunikacijski prehod se aktivira po približno 30 sekundah – svetlobni indikator za prikaz širokopasovnega priključka (**Broadband**) neprekinjeno sveti.

### 1.6.3. Priključitev računalnika (PC)

V ta namen potrebujete:

- komunikacijski prehod,
- mrežni kabel UTP.



Slika 1-7: Priključitev računalnika (PC)

1. Mrežni kabel UTP vključite v enega od vhodov (**ETH1**, **ETH2**, **GE**) na komunikacijskem prehodu, kot prikazuje slika (**ETH 1**, **2** ali **GE** so tovarniško nastavljeni za storitev dostopa do internetnega omrežja).
2. Drugi del mrežnega kabla vstavite v vhod ethernet na računalniku.



Opomba: Vhodi so tovarniško nastavljeni na vrednosti **ETH1** (DATA), **ETH2** (DATA), **ETH3** (VIDEO), **ETH4** (VIDEO) in **GE** (DATA). Te vrednosti je mogoče poljubno spreminjati. Odstopanja od tovarniško privzetih nastavitvev so v domeni operaterja.



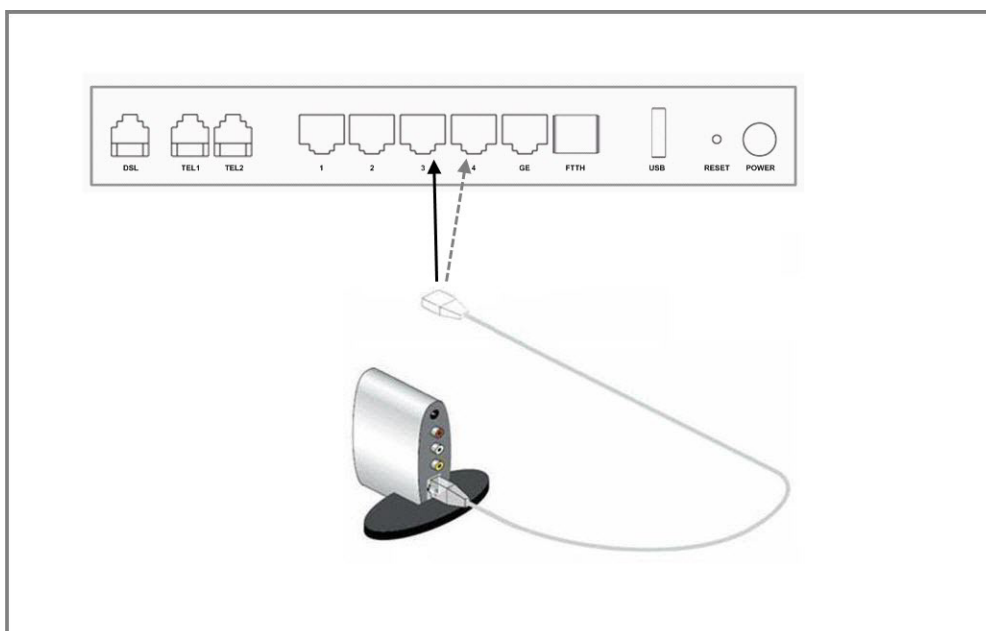
Opomba 2: Modem za dinamično lokalno naslavljanje uporablja nabor IP-naslovov od 192.168.64.100 do 192.168.64.200. Za statično naslavljanje lahko uporabljate IP-naslove od 192.168.64.2 do 192.168.64.99 in od 192.168.64.201 do 192.168.64.254. Naslov privzetega prehoda (Default Gateway) je v tem primeru 192.168.64.1.

Po pravilni izvedbi povezav, vklopu komunikacijskega prehoda in računalnika svetlobni indikator (**Data**) neprekinjeno sveti.

#### 1.6.4. Priklučitev televizijskega komunikatorja (STB)

V ta namen potrebujete:

- komunikacijski prehod,
- mrežni kabel UTP,
- televizijski komunikator STB.



Slika 1-8: Priklučitev televizijskega komunikatorja (STB)



Opomba: Vaša STB-naprava se morda razlikuje od naprave na sliki. Slika prikazuje samo priklučitev televizijskega komunikatorja STB na komunikacijski prehod. Za navodila, kako priklučiti STB na omrežje in na televizor, glejte uporabniško dokumentacijo, ki je priložena napravi STB.

1. Vstavite en konec omrežnega kabla v vhod **ETH3** ali **ETH4** na komunikacijskem prehodu, kot prikazuje slika (**ETH3** in **ETH4** sta tovarniško nastavljeni za storitev VIDEO).



Opomba: Vhodi so tovarniško nastavljeni na vrednosti **ETH1** (DATA), **ETH2** (DATA), **ETH3** (VIDEO), **ETH4** (VIDEO) in **GE** (DATA). Te vrednosti je mogoče poljubno spreminjati. Odstopanja od tovarniško

---

privzetih nastavitvev so v domeni operaterja.

---

2. Drugi konec omrežnega kabla vstavite v ethernet vhod na vašem televizijskem komunikatorju (STB).

Ko je komunikacijski prehod vklopljen in je vaš STB priključen, opazujte svetlobni indikator za prenos podatkov (**Data**). Lučka neprekinjeno sveti. Če ste STB pravilno priključili na vaš televizor, lahko takoj začnete uporabljati storitve IPTV in video.

### **1.7. Dostop do nastavitvev komunikacijskega prehoda**

Nastavitve komunikacijskega prehoda se izvajajo preko servisnih strani T-2 na spletnem naslovu **[servis.t-2.net](http://servis.t-2.net)**.