



LevelOne

VOI-7000 / VOI-7100

SIP IP Telephone

Navodila za uporabo

KAZALO

1. VSEBINA	3
2. OPIS TELEFONA.....	4
3. DIAGRAM POVEZAVE.....	5
4. NAMESTITEV.....	6
5. OPIS TIPKOVNICE.....	7
6. LCD MENU.....	9
7. SPECIFIKACIJE TELEFONA.....	12
8. VARNOSTNE ZAHTEVE.....	14

1. Vsebina

Odprite embalažo in preverite, če vsebuje vse sestavne dele. Paket vsebuje:

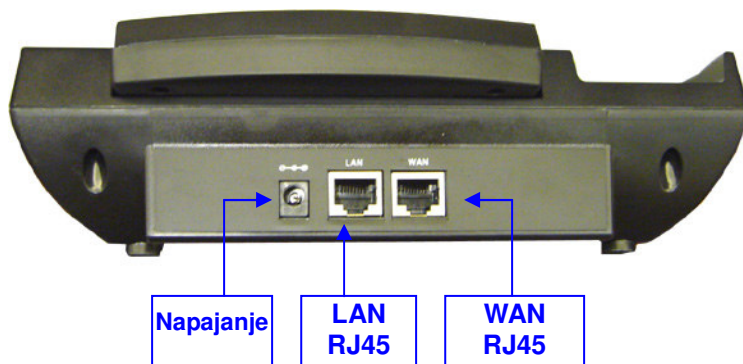
- SIP IP telefon
- Napajalni adapter
- Cat.5 mrežni kabel

Če je katerikoli del poškodovan ali manjka, se obrnite na prodajalca telefona.

2. Opis telefona

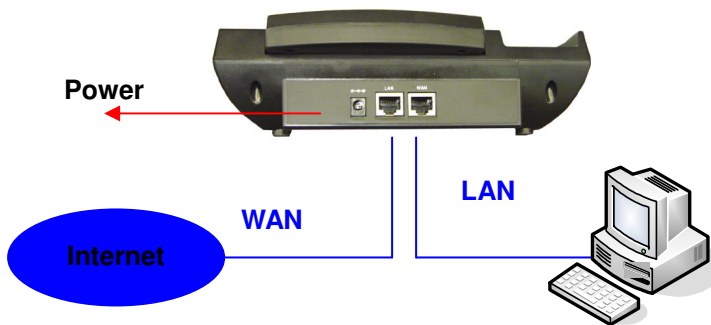


Pogled zadaj za priklop kablov

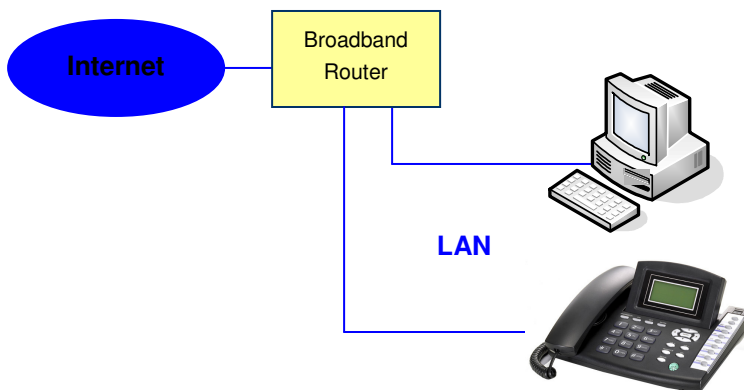


3. Diagram povezave

Brez Broadband routerja



Preko Broadband routerja



4. Namestitev

1. Povežite RJ45 WAN port na telefonu z LAN portom na routerju. Uporabite Cat.5 mrežni kabel.
2. Povežite RJ45 LAN port na telefonu z mrežno kartico na računalniku. Uporabite Cat.5 mrežni kabel.
3. Priključite telefon z priloženim napajalnikom. Na LSD zaslonu se prikaže "Loading Program!" in "System Initialized".
4. Na LCD zaslonu se po uspešni registraciji prikaže datum, ura in telefonska številka.
5. Dvignite slušalko, na LCD zaslonu se vam prikaže "IP Dialling...", slišali boste klicni ton. Odložite slušalko. Če ne slišite tona, preverite če so kabli pravilno priključeni.

5. Opis tipkovnice

Gumb	Funkcija
1	“1”, “-”, “_”, “!””, “?”
2	“2”, “a”, “b”, “c”, “A”, “B”, “C”
3	“3”, “d”, “e”, “f”, “D”, “E”, “F”
4	“4”, “g”, “h”, “i”, “G”, “H”, “I”
5	“5”, “j”, “k”, “l”, “J”, “K”, “L”
6	“6”, “m”, “n”, “o”, “M”, “N”, “O”
7	“7”, “p”, “q”, “r”, “s”, “P”, “Q”, “R”, “S”
8	“8”, “t”, “u”, “v”, “T”, “U”, “V”
9	“9”, “w”, “x”, “y”, “z”, “W”, “X”, “Y”, “Z”
0	“0”, “presledek”
*	“*”, “.””, “_”, “@”
#	Začetek klicanja

Key Name	Descriptions
PHONEBOOK	Gumb za imenik
CID	Prikaz dohodnih klicev
OUT	Prikaz klicanih števil
ENTER	Vhod v meni/Potrditev izbire
MENU	Gumb za nastavitev telefona
▲▼◀▶	Gumbi za izbiro v meniju
VOL+/-	Glasnost
TRANSFER	Posredovanje klica
DEL.	Brisanje v meniju
SPK	Gumb za prostoročno telefoniranje
M1~M6	Hitre številke
HOLD	Klic na čakanje
CONF.	3-smerni konferenčni klic
FWD	Posredovanje klica
DND	Vklop funkcije "NE MOTI"
ENTER	Vhod v meni/Potrditev izbire

6. LCD Menu

6.1. Imenik

- 1. **Search** Iskanje po imeniku
- 2. **Add entry** Dodajanje številke v imenik
- 3. **Speed dial** Dodajanje hitrih številke
- 4. **Erase all** Brisanje številke

6.2. Zgodovina klicev

- 1. **Incoming calls** Prikaz dohodnih klicev.
- 2. **Dialed numbers** Prikaz klicanih številke.
- 3. **Erase record** Izbris zgodovine klicev.
 - 1 All: Izbris vseh klicev.
 - 2 Incoming: Izbris dohodnih klicev.
 - 3 Dialed: Izbris odhodnih klicev.

6.3. Nastavitve klicev

1 Posredovanje klicev

1. Posredovanje vseh klicev:

- Activation: Vklop/Izklop funkcije
- Number: Vpis številke za posredovanje

2. Posredovanje ob zasedeni liniji:

- Activation: Vklop/Izklop funkcije
- Number: Vpis številke za posredovanje.

3. Posredovanje, ko ni odgovora:

- Activation: Vklp/lzklop funkcije
Number: Vpis številke za posredovanje.

4. Posredovanje po številu zvonenj:

Nastavite število zvonenj
preden se klic preusmeri
(2 ~ 8 zvonenj)

2 "Ne moti" funkcija - DND

1. Vedno: Blokiraj vse klice
2. Po urniku: Blokiraj klice po urniku
3. Urnik: Nastavite urnik za
blokiranje.

3 Nastavitev alarma

1. Activation: Vklp/lzklop alarma
2. Alarm Time: Nastavite čas alarma

4 Datum/Ura

1. Date & Time: Nastavite datum in uro.

5 Nastavitev glasnosti govora

1. Handset volume: Nastavite glasnost govora
0~15 (max.).
2. Speaker volume: Nastavite glasnost zvočnika
za prostoročno telefoniranje
0~15 (max.)

6 Zvonjenje

1. Ringer volume: Nastavite glasnost zvonjenja
0~15 (max.).
2. Ringer type: Nastavite ton zvonjenja 1~4.

7 Auto Dial

Samodejno klicanje –
nastavite zamik 3~9

seconds.

6.4. Dodatne funkcije

3-smerni konferenčni klic:

1. Oseba A kliče osebo B.
2. Med pogovorom, oseba B pritisne gumb Hold za zadržanje klica, zasliši se ton za klicanje.
3. Oseba B poklice osebo C.
4. Med pogovorom oseba B pritisne Conf. in vključi osebo A v pogovor.

Klic na čakanju:

Ko med pogovorom zaslišite “tu tu” klicni ton, lahko pritisnete gumb Hold in se ogalsite na ta čakajoč klic. Za preklon med klicema zopet pritisnite Hold..

Funkcija premora:

Med klicem lahko s pritiskom na Hold, začasno prekinete pogovor, ki ga s ponovnim pritiskom na Hold, zopet aktivirate.

7. Specifikacije telefona

Model No.	VOI-7000	VOI-7100
Connector	1 x WAN 1 x LAN 1 x Headset Plug	1 x WAN 1 x LAN 1 x Headset Plug 1 x RJ11 FXO
LCD Size	16 x 2	
Network Protocol	SIP v1 (RFC2543), v2(RFC3261) IP/TCP/UDP/RTP/RTCP IP/ICMP/ARP/RARP/SNTP TFTP Client/DHCP Client/ PPPoE Client Telnet/HTTP Server DNS Client VLAN Setting DMZ Setting Virtual Server MAC Clone Setting	
Call Function	Call Hold Call Waiting Call Forward Caller ID 3-way conference	

Codec	G.711: 64k bit/s (PCM) G.723.1: 6.3k / 5.3k bit/s G.726: 16k / 24k / 32k / 40k bit/s (ADPCM) G.729A: 8k bit/s (CS-ACELP) G.729B: adds VAD & CNG to G.729
Voice	VAD: Voice activity detection CNG: Comfortable noise generator LEC: Line echo canceller Packet Loss Compensation Adaptive Jitter Buffer
DTMF Function	In-Band DTMF Out-of Band DTMF SIP Info
QoS	ToS field
NAT Traversal	STUN
Configuration	Web Browser Keypad
Power	DC12V, 1.0A
Operational Temperature	0 to 40°C

8. Varnostne zahteve

Telefon VOI-7000 ustreza FCC/CE ter raznim varnostnim standardom. Vedno uporabljajte samo priloženi napajalni adapter. Ob uporabi neoriginalnih delov garancija ne bo priznana.



Generalni uvoznik in distributer:
Digital Data Communications d.o.o.
Ulica heroja Nandeta 37
2000 Maribor